

**Allgemeine  
bauaufsichtliche  
Zulassung/  
Allgemeine  
Bauartgenehmigung**

**Zulassungsstelle für Bauprodukte und Bauarten**

**Bautechnisches Prüfamt**

Eine vom Bund und den Ländern  
gemeinsam getragene Anstalt des öffentlichen Rechts

Mitglied der EOTA, der UEAtc und der WFTAO

Datum:

04.09.2018

Geschäftszeichen:

I 51-1.9.1-17/18

**Nummer:**

**Z-9.1-877**

**Geltungsdauer**

vom: **4. September 2018**

bis: **9. November 2022**

**Antragsteller:**

**Friedr. Trurnit GmbH**

Rahmedestraße 161

58762 Altena

**Gegenstand dieses Bescheides:**

**FT-Dämmputzschrauben DPS zur Befestigung von Wärmedämm-Verbundsystemen  
auf Außenwänden in Holzbauart**

Der oben genannte Regelungsgegenstand wird hiermit allgemein bauaufsichtlich  
zugelassen/ genehmigt.

Dieser Bescheid umfasst neun Seiten und zwei Anlagen.

Diese allgemeine bauaufsichtliche Zulassung/allgemeine Bauartgenehmigung ersetzt die allgemeine  
bauaufsichtliche Zulassung Nr. Z-9.1-877 vom 9. November 2017. Der Gegenstand ist erstmals  
am 9. November 2017 allgemein bauaufsichtlich zugelassen worden.

DIBt

## I ALLGEMEINE BESTIMMUNGEN

- 1 Mit diesem Bescheid ist die Verwendbarkeit bzw. Anwendbarkeit des Regelungsgegenstandes im Sinne der Landesbauordnungen nachgewiesen.
- 2 Dieser Bescheid ersetzt nicht die für die Durchführung von Bauvorhaben gesetzlich vorgeschriebenen Genehmigungen, Zustimmungen und Bescheinigungen.
- 3 Dieser Bescheid wird unbeschadet der Rechte Dritter, insbesondere privater Schutzrechte, erteilt.
- 4 Dem Verwender bzw. Anwender des Regelungsgegenstandes sind, unbeschadet weiter gehender Regelungen in den "Besonderen Bestimmungen", Kopien dieses Bescheides zur Verfügung zu stellen. Zudem ist der Verwender bzw. Anwender des Regelungsgegenstandes darauf hinzuweisen, dass dieser Bescheid an der Verwendungs- bzw. Anwendungsstelle vorliegen muss. Auf Anforderung sind den beteiligten Behörden ebenfalls Kopien zur Verfügung zu stellen.
- 5 Dieser Bescheid darf nur vollständig vervielfältigt werden. Eine auszugsweise Veröffentlichung bedarf der Zustimmung des Deutschen Instituts für Bautechnik. Texte und Zeichnungen von Werbeschriften dürfen diesem Bescheid nicht widersprechen, Übersetzungen müssen den Hinweis "Vom Deutschen Institut für Bautechnik nicht geprüfte Übersetzung der deutschen Originalfassung" enthalten.
- 6 Dieser Bescheid wird widerruflich erteilt. Die Bestimmungen können nachträglich ergänzt und geändert werden, insbesondere, wenn neue technische Erkenntnisse dies erfordern.
- 7 Dieser Bescheid bezieht sich auf die von dem Antragsteller gemachten Angaben und vorgelegten Dokumente. Eine Änderung dieser Grundlagen wird von diesem Bescheid nicht erfasst und ist dem Deutschen Institut für Bautechnik unverzüglich offenzulegen.
- 8 Die von diesem Bescheid umfasste allgemeine Bauartgenehmigung gilt zugleich als allgemeine bauaufsichtliche Zulassung für die Bauart.

## II BESONDERE BESTIMMUNGEN

### 1 Regelungsgegenstand und Verwendungs- bzw. Anwendungsbereich

#### 1.1 Regelungsgegenstand

Die FT-Dämmputzschrauben DPS bestehen aus einer Teilgewindeschraube mit einem Gewindeaußendurchmesser  $d = 4,6$  mm und einem Halteteller mit einem Durchmesser von 50 mm aus Kunststoff. FT-Dämmputzschrauben DPS werden aus nichtrostendem Stahl hergestellt. Sie dienen zum Anschluss von Wärmedämm-Verbundsystemen (WDVS) mit verschiedenen Dämmplattentypen auf Außenwänden in Holzbauart.

#### 1.2 Verwendungs- bzw. Anwendungsbereich

Die FT-Dämmputzschrauben dürfen nur bei statischen oder quasi-statischen Einwirkungen (siehe DIN EN 1990<sup>1</sup> und DIN EN 1991-1-1<sup>2</sup> in Verbindung mit DIN EN 1991-1-1/NA<sup>3</sup>) verwendet werden. Ermüdungsrelevante Beanspruchungen sind auszuschließen.

Für den Anwendungsbereich der Schrauben je nach den Umweltbedingungen gelten die Norm DIN EN 1993-1-4<sup>4</sup> in Verbindung mit DIN EN 1993-1-4/NA<sup>5</sup> und die allgemeine bauaufsichtliche Zulassung Nr. Z-30.3-6<sup>6</sup>. Der nichtrostende Stahl, aus dem die FT-Dämmputzschrauben DPS hergestellt werden, kann gemäß DIN EN 1993-1-4 der Korrosionsbeständigkeitsklasse (CRC) II zugeordnet werden.

## 2 Bestimmungen für die FT-Dämmputzschrauben DPS

### 2.1 Eigenschaften und Zusammensetzung

Form, Maße und Abmaße der FT-Dämmputzschrauben DPS müssen der Anlage 1 entsprechen.

Die FT-Dämmputzschrauben DPS müssen aus nichtrostendem Stahl nach der beim Deutschen Institut für Bautechnik hinterlegten Materialspezifikation hergestellt werden.

Die FT-Dämmputzschrauben DPS müssen mindestens die charakteristischen Werte der Tragfähigkeit gemäß Tabelle 1 aufweisen.

Tabelle 1 Charakteristische Tragfähigkeitswerte der FT-Dämmputzschrauben DPS

Charakteristischer Wert der Zugtragfähigkeit $R_{t,u,k}$ in kN	6,4
Charakteristischer Wert des Bruchdrehmomentes der Dämmputzschraube mit Halteteller $M_{t,u,k}$ in Nm	3,6

Die FT-Dämmputzschrauben DPS müssen ohne abzubrechen um einen Winkel von  $\alpha \geq (45/d^{0,7} + 20)$  Grad biegebar sein ( $d =$  Gewindeaußendurchmesser in mm).

1	DIN EN 1990:2010-12	Eurocode: Grundlagen der Tragwerksplanung
2	DIN EN 1991-1-1:2010-12	Eurocode 1: Einwirkungen auf Tragwerke – Teil 1-1: Allgemeine Einwirkungen auf Tragwerke – Wichten, Eigengewicht und Nutzlasten im Hochbau
3	DIN EN 1991-1-1/NA:2010-12	Nationaler Anhang – National festgelegte Parameter – Eurocode 1: Einwirkungen auf Tragwerke – Teil 1-1: Allgemeine Einwirkungen auf Tragwerke – Wichten, Eigengewicht und Nutzlasten im Hochbau
4	DIN EN 1993-1-4:2015-10	Eurocode 3: Bemessung und Konstruktion von Stahlbauten – Teil 1-4: Allgemeine Bemessungsregeln – Ergänzende Regeln zur Anwendung von nichtrostenden Stählen
5	DIN EN 1993-1-4/NA:2017-01	Nationaler Anhang – National festgelegte Parameter – Eurocode 3: Bemessung und Konstruktion von Stahlbauten – Teil 1-4: Allgemeine Bemessungsregeln – Ergänzende Regeln zur Anwendung von nichtrostenden Stählen
6	Z-30.3-6	Erzeugnisse, Verbindungsmittel und Bauteile aus nichtrostenden Stählen

Der Halteteller muss die Anforderungen gemäß Tabelle 2 erfüllen:

Tabelle 2 Anforderungen an den Halteteller

Material	Durchmesser in mm	Tellersteifigkeit gemäß EOTA Technical Report TR 026:2007-06  kN/mm	Charakteristische Tragfähigkeit des Haltetellers gemäß EOTA Technical Report TR 026:2007-06  kN
Polypropylen Copolymer PPC gemäß hinterlegter Materialspezifikation	50	0,3	1,1

## 2.2 Kennzeichnung

Die Verpackung oder der Lieferschein der FT-Dämmputzschrauben muss vom Hersteller mit dem Übereinstimmungszeichen (Ü-Zeichen) nach den Übereinstimmungszeichen-Verordnungen der Länder gekennzeichnet werden. Die Kennzeichnung darf nur erfolgen, wenn die Voraussetzungen nach Abschnitt 2.3 erfüllt sind.

Darüber hinaus müssen die Verpackung oder der Lieferschein folgende Angaben enthalten:

- Bezeichnung des Zulassungsgegenstandes "FT-Dämmputzschrauben DPS",
- Länge der Dämmputzschraube.

## 2.3 Übereinstimmungsbestätigung

### 2.3.1 Allgemeines

Die Bestätigung der Übereinstimmung der FT-Dämmputzschrauben DPS mit den Bestimmungen der von dem Bescheid erfassten allgemeinen bauaufsichtlichen Zulassung muss für jedes Herstellwerk mit einem Übereinstimmungszertifikat auf der Grundlage einer werkseigenen Produktionskontrolle und einer regelmäßigen Fremdüberwachung einschließlich einer Erstprüfung der Dämmputzschrauben nach Maßgabe der folgenden Bestimmungen erfolgen.

Für die Erteilung des Übereinstimmungszertifikats und die Fremdüberwachung einschließlich der dabei durchzuführenden Produktprüfungen hat der Hersteller der Dämmputzschrauben eine hierfür anerkannte Zertifizierungsstelle sowie eine hierfür anerkannte Überwachungsstelle einzuschalten.

Die Übereinstimmungserklärung hat der Hersteller durch Kennzeichnung der Bauprodukte mit dem Übereinstimmungszeichen (Ü-Zeichen) unter Hinweis auf den Verwendungszweck abzugeben.

Dem Deutschen Institut für Bautechnik ist von der Zertifizierungsstelle eine Kopie des von ihr erteilten Übereinstimmungszertifikats zur Kenntnis zu geben.

### 2.3.2 Werkseigene Produktionskontrolle

In jedem Herstellwerk ist eine werkseigene Produktionskontrolle einzurichten und durchzuführen. Unter werkseigener Produktionskontrolle wird die vom Hersteller vorzunehmende kontinuierliche Überwachung der Produktion verstanden, mit der dieser sicherstellt, dass die von ihm hergestellten Bauprodukte den Bestimmungen der von dem Bescheid erfassten allgemeinen bauaufsichtlichen Zulassung entsprechen.

**Allgemeine bauaufsichtliche Zulassung/  
Allgemeine Bauartgenehmigung****Nr. Z-9.1-877****Seite 5 von 9 | 4. September 2018**

Die werkseigene Produktionskontrolle soll mindestens die im Folgenden aufgeführten Maßnahmen einschließen:

Schrauben:

- Der Rohdraht ist mindestens mit einem Abnahmeprüfzeugnis "3.1" nach DIN EN 10204<sup>7</sup> zu beziehen; anhand der Prüfbescheinigung ist die Einhaltung der Anforderungen nach Abschnitt 2.1 zu überprüfen.
- Prüfung des Bruchdrehmoments der Dämmputzschraube mit Halteteller. Die Anforderung nach Abschnitt 2.1 der Zulassung ist zu erfüllen.
- Biegeprüfung mit einem Biegewinkel von  $\alpha \geq (45/d^{0,7} + 20)$  Grad (d in mm). Die Schrauben müssen ohne abbrechen bis zu diesem Winkel biegebar sein.
- Prüfung der Maße der Schrauben.

Halteteller:

- Das Ausgangsmaterial ist mindestens mit einem Abnahmeprüfzeugnis "3.1" nach DIN EN 10204 zu beziehen; anhand der Prüfbescheinigung ist die Einhaltung der Anforderungen nach Abschnitt 2.1 zu überprüfen
- Folgende Eigenschaften des Ausgangsmaterials sind zweimal jährlich zu bestimmen:
  - Dichte (Spritzling) nach DIN EN ISO 1183
  - Volumenfließindex (MVR) nach DIN EN ISO 1133 mit Messbedingungen gemäß DIN EN ISO 1874-2
  - DSC-Kurve nach DIN EN ISO 3146 Methode C mit Aufheizrate 20 °C/min bei der 2. Aufheizung
- Kontrolle und Prüfungen, die während der Herstellung der Halteteller durchzuführen sind:
  - Dokumentieren der wichtigsten Maschineneinstelldaten; Die Überprüfung des Spritzvorgangs ist nach Augenschein bei jedem Kontrollvorgang – d. h. mehrmals täglich – vorzunehmen.
  - Maßkontrolle der Hauptmaße des Werkzeuges (Innen-, Außendurchmesser, Gesamt-, Schlitzlänge und Kernform) bei jedem Einsetzen des Werkzeuges in die Spritzmaschine
  - Kontrolle aller Zeichnungsmaße bei jeder Änderung oder Neuanfertigung eines Werkzeuges

Weitere Einzelheiten der werkseigenen Produktionskontrolle sind im Überwachungsvertrag zu regeln.

Die Ergebnisse der werkseigenen Produktionskontrolle sind aufzuzeichnen und auszuwerten. Die Aufzeichnungen müssen mindestens folgende Angaben enthalten:

- Bezeichnung des Bauprodukts bzw. des Ausgangsmaterials und der Bestandteile
- Art der Kontrolle oder Prüfung
- Datum der Herstellung und der Prüfung des Bauprodukts bzw. des Ausgangsmaterials oder der Bestandteile
- Ergebnis der Kontrollen und Prüfungen und, soweit zutreffend, Vergleich mit den Anforderungen
- Unterschrift des für die werkseigene Produktionskontrolle Verantwortlichen

Die Aufzeichnungen sind mindestens fünf Jahre aufzubewahren und der für die Fremdüberwachung eingeschalteten Überwachungsstelle vorzulegen. Sie sind dem Deutschen Institut für Bautechnik und der zuständigen obersten Bauaufsichtsbehörde auf Verlangen vorzulegen.

Bei ungenügendem Prüfergebnis sind vom Hersteller unverzüglich die erforderlichen Maßnahmen zur Abstellung des Mangels zu treffen. Bauprodukte, die den Anforderungen nicht entsprechen, sind so zu handhaben, dass Verwechslungen mit übereinstimmenden ausgeschlossen werden. Nach Abstellung des Mangels ist - soweit technisch möglich und zum Nachweis der Mängelbeseitigung erforderlich - die betreffende Prüfung unverzüglich zu wiederholen.

### 2.3.3 Fremdüberwachung

In jedem Herstellwerk ist die werkseigene Produktionskontrolle durch eine Fremdüberwachung regelmäßig zu überprüfen, mindestens jedoch einmal jährlich.

Im Rahmen der Fremdüberwachung ist eine Erstprüfung der Dämmputzschrauben durchzuführen und sind Proben für Stichprobenprüfungen zu entnehmen. Die Probenahme und Prüfungen obliegen jeweils der anerkannten Überwachungsstelle. Es sind mindestens die Zugtragfähigkeit, das Bruchdrehmoment, der Biegewinkel und die Maße der Schrauben zu prüfen.

Die Ergebnisse der Zertifizierung und Fremdüberwachung sind mindestens fünf Jahre aufzubewahren. Sie sind von der Zertifizierungsstelle bzw. der Überwachungsstelle dem Deutschen Institut für Bautechnik und der zuständigen obersten Bauaufsichtsbehörde auf Verlangen vorzulegen.

## 3 Bestimmungen für Planung, Bemessung und Ausführung

### 3.1 Planung

Die FT-Dämmputzschrauben DPS dürfen als Verbindungsmittel für die Befestigung von allgemein bauaufsichtlich zugelassenen WDVS, die zusätzlich mit dem Untergrund verklebt sind, auf Außenwänden in Holzbauart aus den folgenden Holzbaustoffen aus den Holzarten Fichte, Kiefer oder Tanne verwendet werden:

- Vollholz aus Nadelholz mindestens der Sortierklasse S 10 bzw. der Festigkeitsklasse C24 nach DIN EN 14081-1<sup>8</sup> in Verbindung mit DIN 20000-5<sup>9</sup>,
- Brettschichtholz nach DIN EN 14080<sup>10</sup> in Verbindung mit DIN 20000-3<sup>11</sup>,
- Balkenschichtholz nach DIN EN 14080 in Verbindung mit DIN 20000-3 oder nach allgemeiner bauaufsichtlicher Zulassung. Die verklebten Lamellen (Bohlen oder Kanthölzer) müssen aus Vollholz (Nadelholz) mindestens der Festigkeitsklasse C24 nach DIN EN 14081-1 bzw. DIN EN 338<sup>12</sup> sein.
- Brettsperrholz nach allgemeiner bauaufsichtlicher Zulassung oder Europäischer Technischer Bewertung. Die Lagen, in die FT-Dämmputzschrauben DPS einbinden, müssen aus Vollholz (Nadelholz) mindestens der Festigkeitsklasse C24 nach DIN EN 14081-1 bzw. DIN EN 338 sein. Die Breite der Fugen in den Lagen des Brettsperrholzes darf maximal 3 mm betragen.

8	DIN EN 14081-1:2011-05	Holzbauwerke - Nach Festigkeit sortiertes Bauholz für tragende Zwecke mit rechteckigem Querschnitt – Teil 1: Allgemeine Anforderungen
9	DIN 20000-5:2012-03	Anwendung von Bauprodukten in Bauwerken – Teil 5: Nach Festigkeit sortiertes Bauholz für tragende Zwecke mit rechteckigem Querschnitt
10	DIN EN 14080: 2013-09	Holzbauwerke - Brettschichtholz und Balkenschichtholz - Anforderungen
11	DIN 20000-3:2015-02	Anwendung von Bauprodukten in Bauwerken – Teil 3: Brettschichtholz und Balkenschichtholz nach DIN EN 14080
12	DIN EN 338:2016-07	Bauholz für tragende Zwecke – Festigkeitsklassen

Die FT-Dämmputzschrauben DPS dürfen auch für den Anschluss von WDVS an Holzbauteile aus den Holzarten Fichte, Kiefer oder Tanne nach allgemeinen bauaufsichtlichen oder Europäischen Technischen Bewertungen verwendet werden, wenn nach der jeweiligen für das Holzbauteil erteilten Zulassung/ Bewertung der Anschluss mit selbstbohrenden Schrauben als Verbindungsmittel zulässig ist.

Zusätzlich dürfen die FT-Dämmputzschrauben DPS zur Befestigung von WDVS auf folgenden äußeren Beplankungen von Außenwänden in Holzbauart verwendet werden:

- OSB-Platten (Oriented Strand Board) des Typs OSB/3 und OSB/4 nach DIN EN 13986<sup>13</sup> (DIN EN 300<sup>14</sup>) und DIN 20000-1<sup>15</sup> oder OSB-Platten nach allgemeiner bauaufsichtlicher Zulassung; Die Rohdichte der OSB-Platten muss mindestens 550 kg/m<sup>3</sup> betragen.
- Kunstharzgebundene Spanplatten nach DIN EN 13986 (DIN EN 312<sup>16</sup>) mindestens vom Typ P5 und DIN 20000-1 oder nach allgemeiner bauaufsichtlicher Zulassung; Die Rohdichte der kunstharzgebundenen Spanplatten muss mindestens 600 kg/m<sup>3</sup> betragen.
- Gipsfaserplatten nach ETA-03/0050<sup>17</sup>, ETA-07/0089<sup>18</sup> oder ETA-08/0147<sup>19</sup>.

## 3.2 Bemessung

### 3.2.1 Allgemeines

Es gilt das Nachweiskonzept der Bemessung nach Grenzzuständen mit Teilsicherheitsbeiwerten.

Für die Bemessung der Schraubverbindung gilt die jeweilige allgemeine bauaufsichtliche Zulassung des WDVS. Für die Holzbauteile sind neben den Technischen Baubestimmungen erforderlichenfalls die allgemeinen bauaufsichtlichen Zulassungen bzw. die Europäischen Technischen Bewertungen zu beachten.

### 3.2.2 Beanspruchung in Richtung der Schraubenachse

Der Bemessungswert des Ausziehwiderstandes der FT-Dämmputzschrauben DPS ist bei kurzer Lasteinwirkungsdauer bezogen auf die jeweilige Mindesteinschraubtiefe gemäß Tabelle 3 anzusetzen.

13	DIN EN 13986:2015-06	Holzwerkstoffe zur Verwendung im Bauwesen - Eigenschaften, Bewertung der Konformität und Kennzeichnung
14	DIN EN 300:2006-09	Platten aus langen, flachen, ausgerichteten Spänen (OSB) - Definitionen - Klassifizierung und Anforderungen
15	DIN 20000-1:2013-08	Anwendung von Bauprodukten in Bauwerken - Teil 1: Holzwerkstoffe
16	DIN EN 312:2010-12	Spanplatten - Anforderungen
17	ETA-03/0050	FERMACELL - Gipsfaserplatten - "FERMACELL Gipsfaser-Platte", "FERMACELL Vapor", FERMACELL Gipsfaserplatte-greenline"-
18	ETA-07/0089	"Vidiwall" und "Vidiwall H" KNAUF-Gipsfaserplatten
19	ETA-08/0147	RIGIDUR H Gipsfaserplatte

Tabelle 3 Bemessungswerte des Ausziehwerstandes der FT-Dämmputzschrauben DPS

Holzbaustoff, Holzwerkstoffplatten oder Gipsfaserplatten	Zulässige Einbindetiefen des Gewindeteils der Schrauben in die Holzbaustoffe $l_{ef}$ mm	Zulässige Einbindetiefen des Gewindeteils der Schrauben in Brettern aus Vollholz und in Platten $l_{ef}$ (Durchgeschraubte Ausführung erforderlich) mm	Bemessungswert des Ausziehwerstandes $F_{ax,90,Rd}$  N
Bretter aus Vollholz aus Nadelholz	-	24 - 34	1000
Vollholz, Brettschichtholz, Balkenschichtholz oder Brettsperrholz aus Nadelholz	25 bis 40	-	
OSB-Platten	-	15 - 22	400
Kunstharzgebundene Spanplatten	-	16	550
Gipsfaserplatten nach	ETA-03/0050	15	250
	ETA-07/0089	12,5	
	ETA-08/0147	15	

### 3.3 Ausführung

#### 3.3.1 Allgemeines

Für die Ausführung gilt die jeweilige allgemeine bauaufsichtliche Zulassung des WDVS. Für die Holzbauteile sind neben den Technischen Baubestimmungen erforderlichenfalls die allgemeinen bauaufsichtlichen Zulassungen bzw. die Europäischen Technischen Bewertungen zu beachten. Die FT-Dämmputzschrauben DPS sind gemäß Anlage 2 einzubauen.

#### 3.3.2 Einbindetiefen der FT-Dämmputzschrauben DPS

Beim Anschluss der FT-Dämmputzschrauben DPS an Holzbauteile, Holzwerkstoffplatten oder Gipsfaserplatten müssen die Einbindetiefen des Gewindeteils der Dämmstoffschrauben  $l_{ef}$  gemäß Tabelle 3 eingehalten werden.

#### 3.3.3 Mindestabstände

Als Mindestabstände für in Nadelholz oder Holzwerkstoffplatten eingedrehte FT-Dämmputzschrauben DPS müssen die Werte nach DIN EN 1995-1-1<sup>20</sup> in Verbindung mit DIN EN 1995-1-1/NA<sup>21</sup>, wie bei Nägeln mit nicht vorgebohrten Nagellöchern, eingehalten werden, wobei als Schraubendurchmesser der Gewindeaußendurchmesser  $d$  nach der Anlage 1 in Rechnung zu stellen ist. Der Abstand der Schrauben vom Rand in Faserrichtung muss mindestens  $15 \cdot d$  betragen.

<sup>20</sup> DIN EN 1995-1-1:2010-12+A2:2014-07 Eurocode 5: Bemessung und Konstruktion von Holzbauten - Teil 1-1: Allgemeines - Allgemeine Regeln und Regeln für den Hochbau  
<sup>21</sup> DIN EN 1995-1-1/NA:2013-08 Nationaler Anhang - National festgelegte Parameter - Eurocode 5: Bemessung und Konstruktion von Holzbauten - Teil 1-1: Allgemeines - Allgemeine Regeln und Regeln für den Hochbau



**Allgemeine bauaufsichtliche Zulassung/  
Allgemeine Bauartgenehmigung**

**Nr. Z-9.1-877**

**Seite 9 von 9 | 4. September 2018**

Für die Mindestabstände bei Holzbauteilen, Holzwerkstoffplatten oder Gipsfaserplatten nach allgemeinen bauaufsichtlichen Zulassungen bzw. nach Europäischen Technischen Bewertungen gelten die dort enthaltenen Bestimmungen.

**3.3.4 Montage**

Für das Einschrauben der FT-Dämmputzschrauben DPS dürfen nur die vom Hersteller empfohlenen Einschraubgeräte verwendet werden.

Die FT-Dämmputzschrauben DPS dürfen nur in Fugen von Brettsperholz eingedreht werden, die nicht breiter als 3 mm sind.

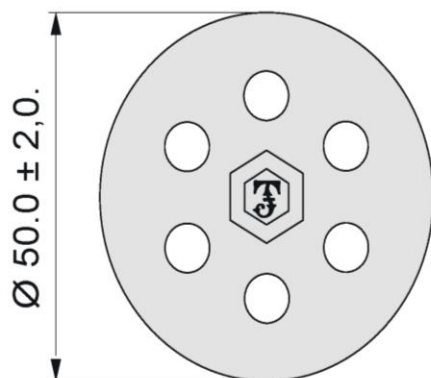
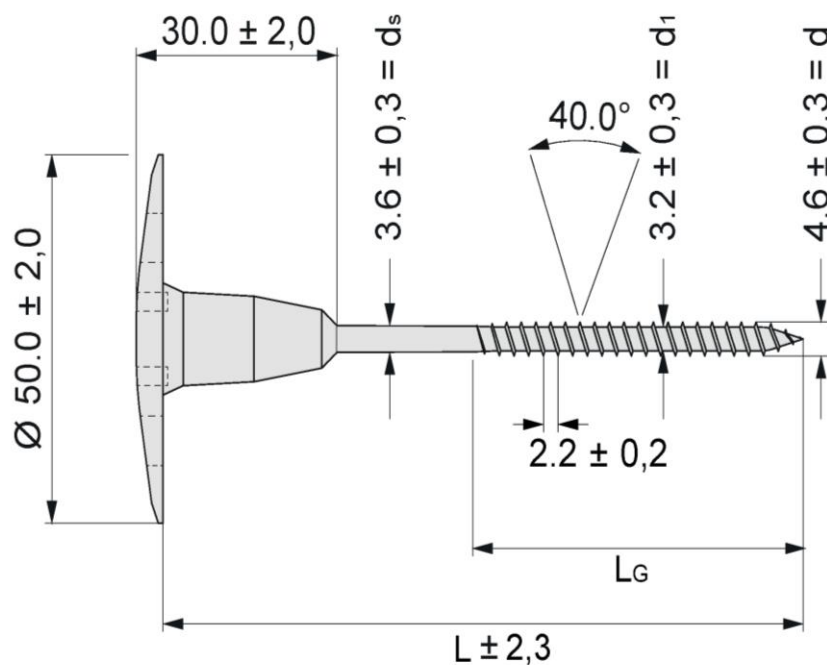
Bei Befestigung der FT-Dämmputzschrauben DPS in Holzwerkstoff- oder Gipsfaserplatten sind die Schrauben so durchzuschrauben, dass die Bohrspitze mindestens 10 mm außerhalb der Holzwerkstoff- oder Gipsfaserplatte übersteht (siehe Anlage 2).

Die als Beplankung von Wandtafeln dienenden Holzwerkstoff- oder Gipsfaserplatten nach Abschnitt 3.1 müssen so an den Rippen der Wandtafeln angeschlossen werden, dass der Bemessungswert der Ausziehtragfähigkeit dieses Anschlusses mindestens gleich dem Bemessungswert der Ausziehtragfähigkeit der an der Holzwerkstoff- oder Gipsfaserplatte befestigten FT-Dämmputzschrauben DPS ist.

Die bauausführende Firma muss zur Bestätigung der Übereinstimmung der Bauart mit der allgemeinen Bauartgenehmigung eine Übereinstimmungserklärung gemäß § 16 a Abs. 5 unter Beachtung von § 21 Abs. 2 MBO<sup>22</sup> abgeben.

BD Dipl.-Ing. Andreas Kummerow  
Abteilungsleiter



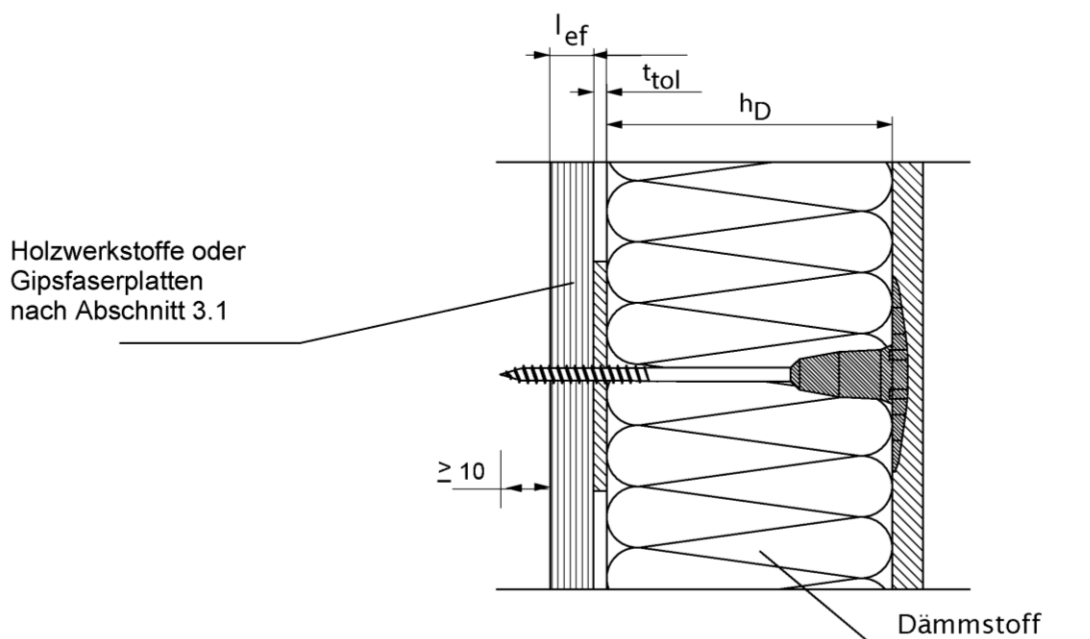
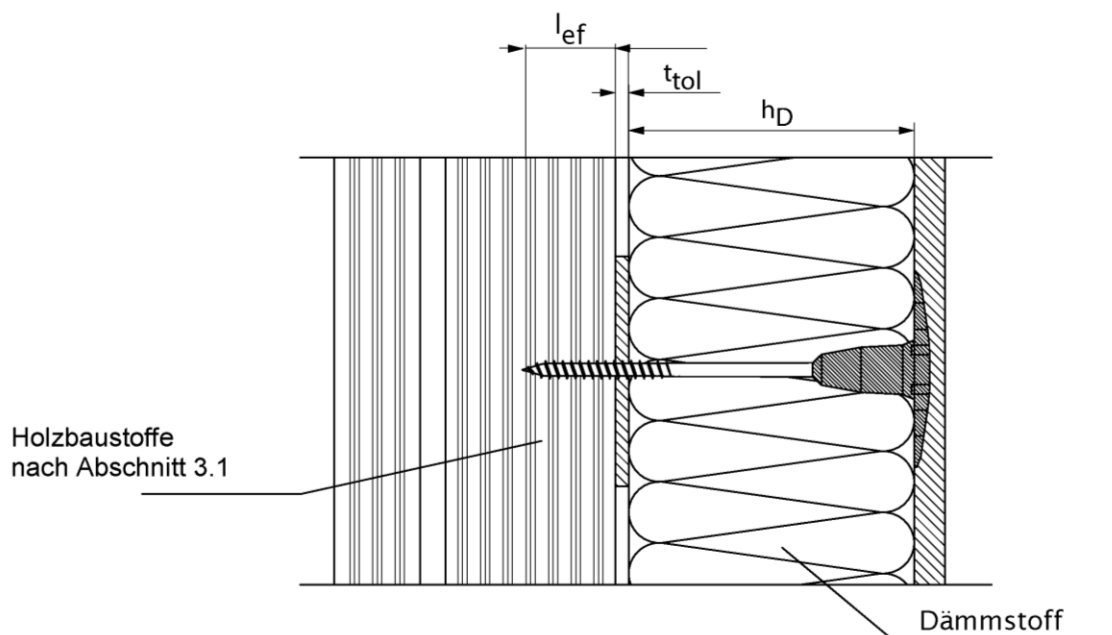


Befestiger für Dämmstoff der Stärke mm	L Länge unter Kopf mm	LG Gewinde- Länge mm
30	55	26 (±1,7)
40	65	30 (±1,7)
50	75	46 (±2,0)
60 - 500	85 - 525	50 (±2,0)

FT-Dämmputzschrauben DPS zur Befestigung von Wärmedämm-Verbundsystemen  
auf Außenwänden in Holzbauart

Abmessungen

Anlage 1



$h_D$  = Dämmstoffstärke

$t_{tol}$  = Toleranzausgleich

$l_{ef}$  = Einbindetiefe des Gewindeteils der Dämmputzschrauben

FT-Dämmputzschrauben DPS zur Befestigung von Wärmedämm-Verbundsystemen auf Außenwänden in Holzbauart

Einbauzustand

Anlage 2